

● Feature 特性

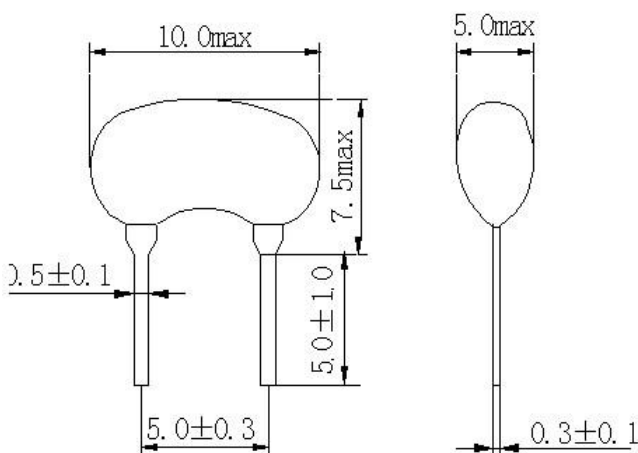
- ★ZTA两脚 插件晶振、晶体谐振器
- ★满足无铅焊接的回流温度曲线要求
- ★高精度、高频率稳定性、可靠性
- ★低功耗、低抖动
- ★降低电磁干扰（EMI）影响
- ★优良的耐环境特性，可达工业级温度
- ★包装：编带卷，3000pcs/卷



●Electrical specifications 电气参数

型号	Holder Type	ZTA□. □□MG	ZTA□. □□MG	ZTA□□. □□MG	ZTA□□. □□MT	ZTA□. □□MX
频率范围	Frequency Toleranc (MHz)	1.80~2.99	3.00~3.49	3.50~5.99	6.00~12.99	13.00~15.00
温度精度	Frequency Accuracy %	±0.5	±0.5	±0.5	±0.5	±0.5
工作温度范围	Operating Temperature Range %	±0.3	±0.3	±0.3	±0.3	±0.3
储存温度范围	Storage Temperature Range	-40℃~+85℃	-40℃~+85℃	-40℃~+85℃	-40℃~+85℃	-40℃~+85℃
老化率	Aging 10年 %	±0.3	±0.3	±0.3	±0.3	±0.3
谐振阻抗	Resonator Resistance	80 Ω	50 Ω	30 Ω	25 Ω	35 Ω
承受电压	Withstanding Voltage	100V DC	100V DC	100V DC	100V DC	100V DC
绝缘阻抗	Insulation Resistance	5*10 ⁸ Ω	5*10 ⁸ Ω	5*10 ⁸ Ω	5*10 ⁸ Ω	5*10 ⁸ Ω

●Mechanical Dimensions 外型尺寸



●Test Circuit For Mosaic 测试电路

