

● Feature 特性

- ★高精度、高频率稳定性、可靠性
- ★满足无铅焊接的回流温度曲线要求
- ★低功耗、低抖动
- ★降低电磁干扰（EMI）影响
- ★优良的耐环境特性，可达工业级温度
- ★包装：编带卷，3000pcs/卷

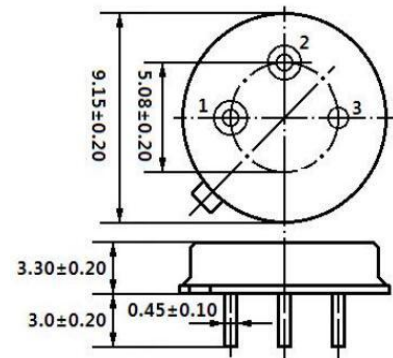


Pb Free RoHS Compliant
Directive 2002/95/EC

●Electrical specifications 电气参数

T0-39 特性		Sym	Min	Type	Max	Units
1	中心频率	标称频率	fc	315.000~ 868.500		MHz
		公差 433.920MHz	Δfc	$\pm 50 \pm 75 \pm 100$		KHz
2	插入损耗	IL	1.8 2.2 2.5			dB
3	质量指标	无负载质量因素	Qu	-	7340	-
		负载 q 值 50 Ω	QL	-	1650	-
4	温度稳定性	交叉频率	fo	-	fc	-
		频率温度系数	FTC	-	0.032	-
5	老化率	第一年的绝对值	fA	-	≤ 10	-

●Mechanical Dimensions 外型尺寸



●Reflow condition 回流焊条件

