

● Feature 特性

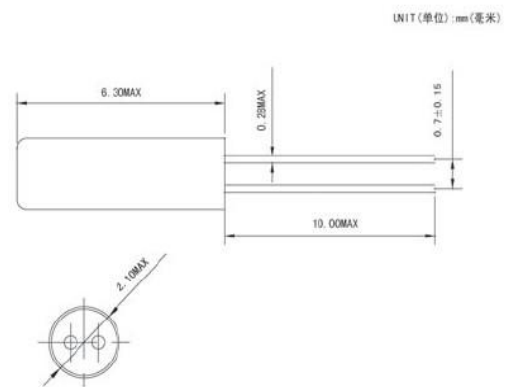
- ★AT206 插件晶振、晶体谐振器
- ★满足无铅焊接的回流温度曲线要求
- ★高精度、高频率稳定性、可靠性
- ★低功耗、低抖动
- ★降低电磁干扰（EMI）影响
- ★优良的耐环境特性，可达工业级温度
- ★包装：编带卷，3000pcs/卷

●Electrical specifications 电气参数

型号	Holder Type	AT 2×6
频率范围	Frequency Toleranc (ΔF) at 25°C	32.768KHz~75KHz
温度频差	Frequency rift	±10ppm~±20ppm
工作温度范围	Operating Temperature Range	-20°C~+70°C to -40°C~+85°C
储存温度范围	Storage Temperature Range	-20°C~+60°C to -55°C~+125°C
老化	Aging 25°C	±3ppm/year Maximum
静电容	Shunt Capacitance (C0)	5pf Maximum
激励功率	Drive Level	1uw Max
绝缘阻抗	Insulation Resistance	500Mohms at DC 100V
负载电容	Load Capacitance (CL)	12.5pf



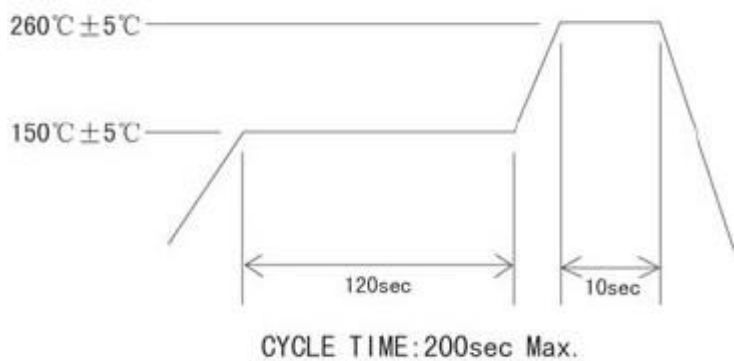
●Mechanical Dimensions 外型尺寸



●Equivalent Series Resistance and Mode of Operation
等效电阻和振荡模式

Frequency Range 频率范围	ESR (ohm) 等效阻抗	Mode 振荡模式
30.000-75.000 KHz	45Kohm Max	Fundamental
75.000-125.000 KHz	40Kohm Max	Fundamental
125.000-2000.000 KHz	35Kohm Max	Fundamental

●Reflow condition 回流焊条件



●Frequency VS. Temperature Curve

